

**Allaspöytä, kaksi 500x500 allasta,  
1200mm**

KAPPALE # \_\_\_\_\_

MALLI # \_\_\_\_\_

NIMI # \_\_\_\_\_

SIS # \_\_\_\_\_

AIA # \_\_\_\_\_



132808 (LG1225PN)

Allaspöytä, kaksi 500x500  
allasta, 1200mm**Lyhyt spesifikaatio****Kapp. Nro.** \_\_\_\_\_

Allaspöytä on valmistettu korkealaatuisesta AISI 304 ruostumattomasta teräksestä. 50mm paksu työtaso on vaimennettu ja siinä on ylivuotosuoja. Tason takareunassa 100mm korotus. Korkeusäädettävät neliskulmaiset 40x40mm jalat. Kaksi 500x500x300mm allasta joissa ylivuotosuoja ja 2"poistoaukko.

**Rakenne**

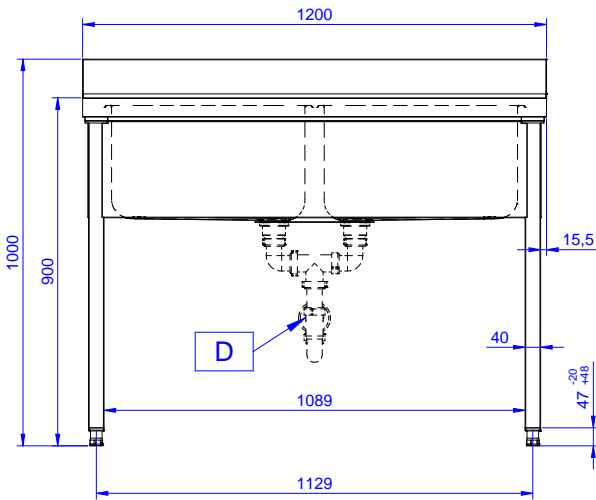
- 50mm työtaso 304 AISI ruostumatonta terästä. Korotetut laidat ylivuotoja varten
- 40mm neliskulmaiset korkeusäädettävät jalat 304 AISI ruostumattomasta teräksestä
- Allastaso helposti asennettavissa jalkoihin
- Toimitetaan yhdessä paketissa
- Laaja valikoima hanoja moneen käyttötarkoitukseen
- 100mm korkea takareunan korotus on ihanteellinen sijoituksessa seinän viereen

**Lisävarusteet**

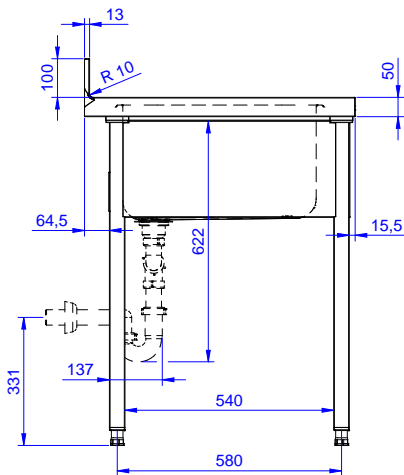
- Alahylly 1200mm pöytään PNC 855145
- Sideputket 1200mm pöytään, putket kolmelle sivulle PNC 855152
- Hajulukko 2", muovia PNC 895313

**HYVÄKSYNTÄ:** \_\_\_\_\_

Edestä

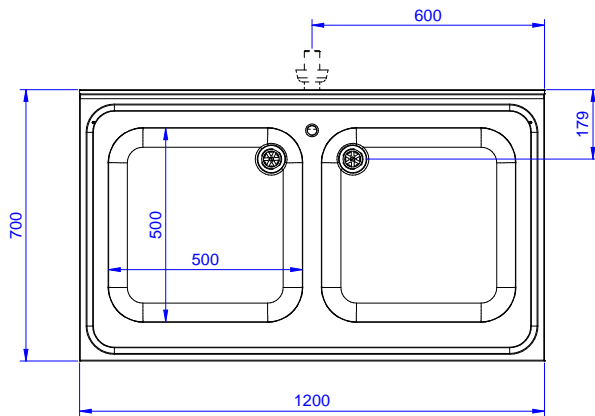


Sivulta



D = Poisto

Päältä



## Avaintieto

|                     |              |
|---------------------|--------------|
| Ulkomitat, leveys:  | 1200 mm      |
| 132808 (LG1225PN)   |              |
| Ulkomitat, syvyys:  | 700 mm       |
| Ulkomitat, korkeus: | 1000 mm      |
| Korotus, korkeus    | 100 mm       |
| Korotus, syvyys     | 13 mm        |
| Korotus, säde       | R=10         |
| Kulhojen lukumäärä  | 2            |
| Kulhon mitat        | 600x500xH320 |
| Työtason paksuus    | 50 mm        |
| Nettopaino:         | 42 kg        |